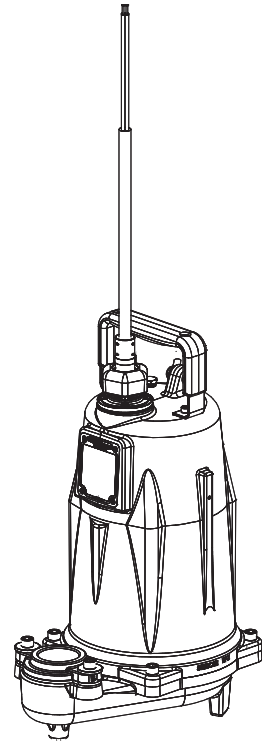
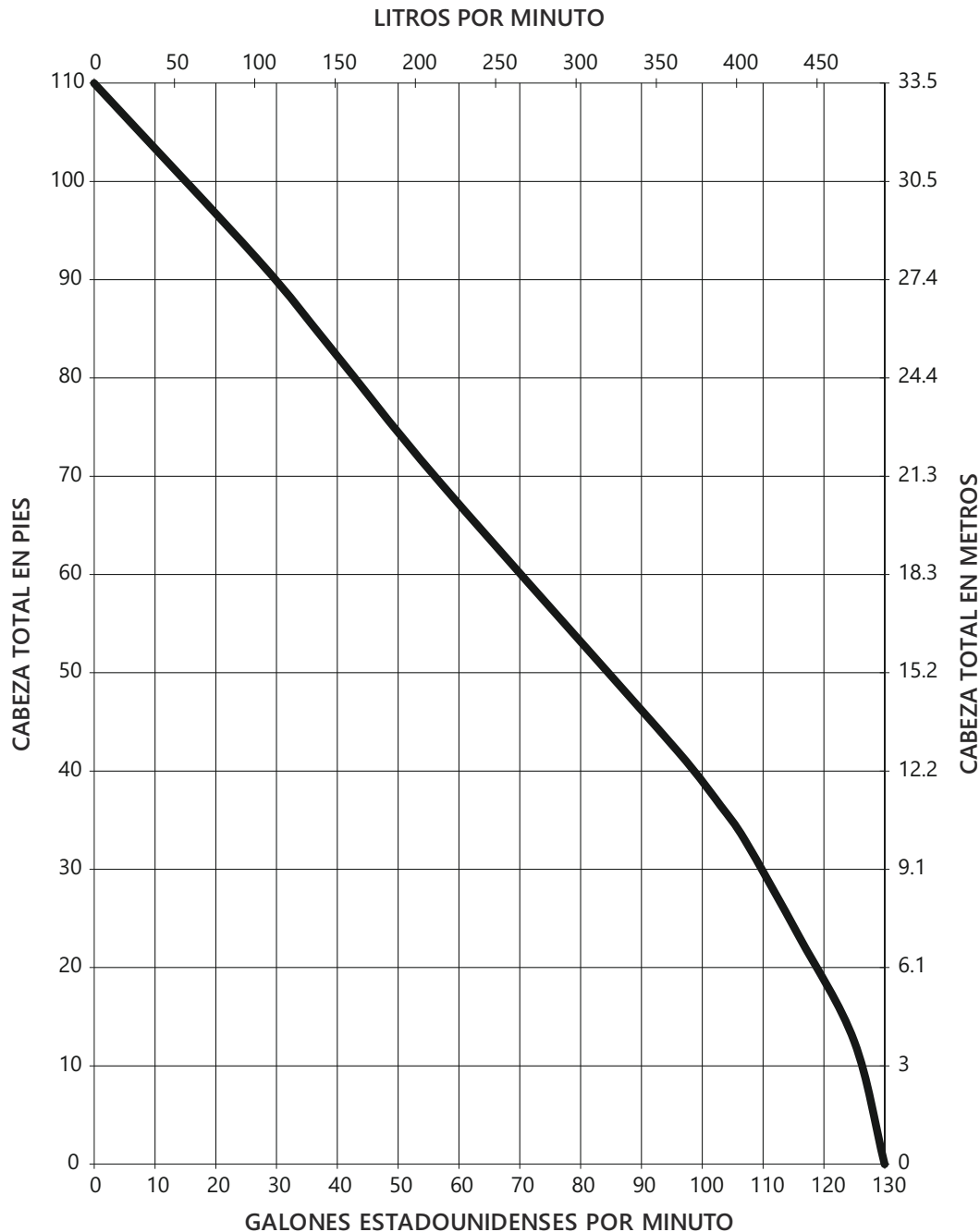


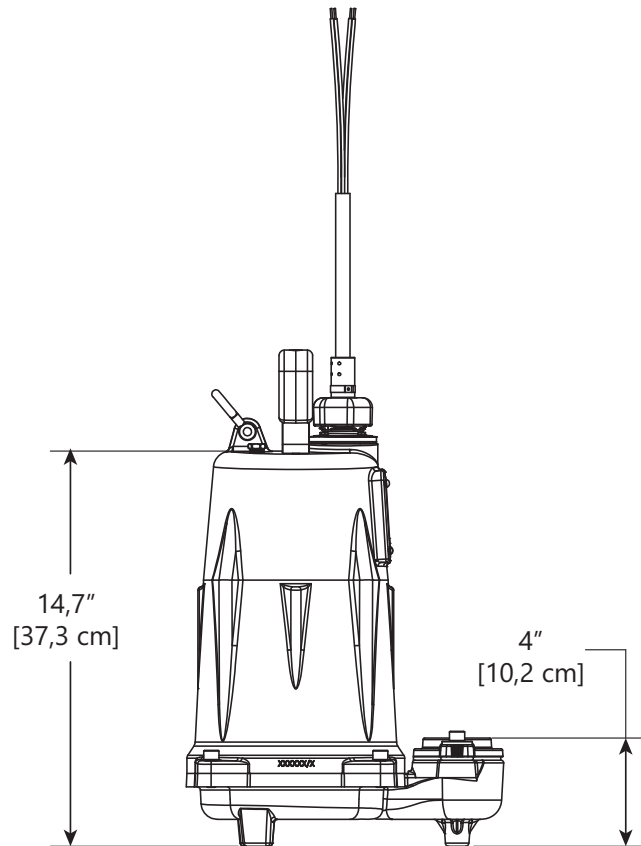
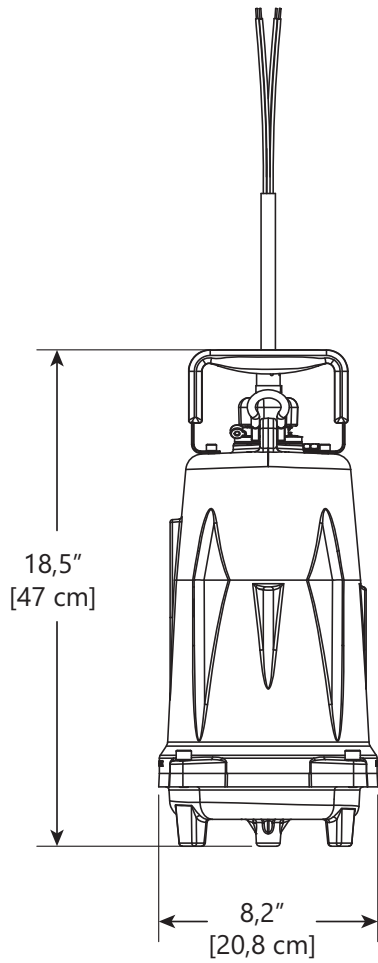
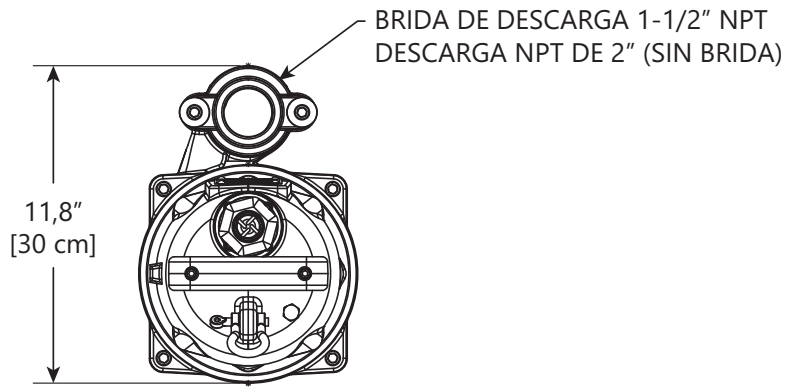
Especificaciones de la bomba

Serie FL150

Bomba de efluentes sumergibles de altura alta de 1 1/2 hp



Serie FL150 Datos dimensionales



Serie FL150 Datos eléctricos

MODELO	CABALLOS DE FUERZA	VOLTAJE	FASE	SF (FACTOR DE SERVICIO)	AMPERAJE DE CARGA COMPLETA	AMPERAJE DE ROTOR BLOQUEADO	TEMPERATURA DE SOBRECARGA TÉRMICA	CLASE DE BOBINADOS DEL ESTATOR	LONGITUD DEL CABLE	DESCARGA	AUTOMÁTICO
FL152M-2	1,5	208-230	1	1,00	15	53	135 °C	B	7,62 M / 25 PIES	3,81 CM / 1,5 PULG O 5 CM / 2 PULG	NO
FL152M-3	1,5	208-230	1	1,00	15	53	135 °C	B	10,67 M / 35 PIES	3,81 CM / 1,5 PULG O 5 CM / 2 PULG	NO
FL152M-5	1,5	208-230	1	1,00	15	53	135 °C	B	15,24 M / 50 PIES	3,81 CM / 1,5 PULG O 5 CM / 2 PULG	NO
FL152A-2	1,5	208-230	1	1,00	15	53	135 °C	B	7,62 M / 25 PIES	3,81 CM / 1,5 PULG O 5 CM / 2 PULG	SÍ
FL153M-2	1,5	208/230	3	1,00	11,4	62	N/A	B	7,62 M / 25 PIES	3,81 CM / 1,5 PULG O 5 CM / 2 PULG	NO
FL153M-3	1,5	208/230	3	1,00	11,4	62	N/A	B	10,67 M / 35 PIES	3,81 CM / 1,5 PULG O 5 CM / 2 PULG	NO
FL153M-5	1,5	208/230	3	1,00	11,4	62	N/A	B	15,24 M / 50 PIES	3,81 CM / 1,5 PULG O 5 CM / 2 PULG	NO
FL154M-2	1,5	440-480	3	1,00	5,7	31	N/A	B	7,62 M / 25 PIES	3,81 CM / 1,5 PULG O 5 CM / 2 PULG	NO
FL154M-3	1,5	440-480	3	1,00	5,7	31	N/A	B	10,67 M / 35 PIES	3,81 CM / 1,5 PULG O 5 CM / 2 PULG	NO
FL154M-5	1,5	440-480	3	1,00	5,7	31	N/A	B	15,24 M / 50 PIES	3,81 CM / 1,5 PULG O 5 CM / 2 PULG	NO
FL155M-2	1,5	575	3	1,00	4,9	24	N/A	B	7,62 M / 25 PIES	3,81 CM / 1,5 PULG O 5 CM / 2 PULG	NO
FL155M-3	1,5	575	3	1,00	4,9	24	N/A	B	10,67 M / 35 PIES	3,81 CM / 1,5 PULG O 5 CM / 2 PULG	NO
FL155M-5	1,5	575	3	1,00	4,9	24	N/A	B	15,24 M / 50 PIES	3,81 CM / 1,5 PULG O 5 CM / 2 PULG	NO

Serie FL150 Información del panel de control

MODELO DE BOMBA	SERIE SX 3 FLOTADORES NEMA 1	SERIE SX 3 FLOTADORES NEMA 4X	SERIE AE 3 FLOTADORES NEMA 1	SERIE AE 4 FLOTADORES NEMA 1	SERIE AE 3 FLOTADORES NEMA 4X	SERIE AE 4 FLOTADORES NEMA 4X	SERIE IPS	SERIE IPD
	SIMPLEX		DUPLEX				SIMPLEX	DUPLEX
FL152M	SXH21=3	SXH24=3	AE21H=3	AE21H=4	AE24H=3	AE24H=4	IPS-24H	IPD-24H
FL153M	—	SX34=3-511	—	—	AE34=3-511	AE34=4-511	IPS-34-511	IPD-34-511
FL154M	—	SX34=3-171	—	—	AE34=3-171	AE34=4-171	IPS-34-171	IPD-34-171
FL155M	—	SX54=3-161	—	—	AE54=3-161	AE54=4-161	IPS-54-161	IPD-54-161

Serie FL150 Datos técnicos

IMPULSOR	2 PALETAS, SEMI-ABIERTO CLASE 25 HIERRO FUNDIDO
MANEJO DE SÓLIDOS	1.9 CM / 0,75 PULG
PINTURA	CAPA PULVERIZADA
TEMPERATURA MÁX. DE LÍQUIDO	
SERVICIO CONTINUO	40 °C / 104 °F
INTERMITENTE	60 °C / 140 °F
TEMPERATURA MÁX. DEL ESTATOR	135 °C / 275 °F
SOBRECARGA TÉRMICA	MONOFÁSICO - 135 °C / 275 °F
TIPO DE CABLE DE ALIMENTACIÓN	
1 FASE	SJOOW
3 FASES	SEOOW
CARCASA DEL MOTOR	CLASE 25 HIERRO FUNDIDO
VOLUTA	CLASE 25 HIERRO FUNDIDO
EJE	ACERO INOXIDABLE
HARDWARE	ACERO INOXIDABLE
JUNTAS TÓRICAS	BUNA-N
SELLO MECÁNICO	CARBURO DE SILICIO IMPREGNADO CON GRAFITO UNITIZADO
PESO	36,7 KG / 81 LIBRAS
CERTIFICACIONES	SSPMA, cCSAus

Serie FL150 Especificaciones

1.01 GENERAL

El contratista debe proporcionar mano de obra, material, equipo y gastos varios necesarios para proporcionar _____ (CANT.) bombas de efluentes tal como se especifica en este documento. Los modelos de bomba indicados en estas especificaciones son bombas de efluentes monofásicas/trifásicas da la serie FL150. La bomba provista para esta aplicación debe ser modelo _____ conforme la fabricación de Liberty Pumps.

2.01 CONDICIONES DE FUNCIONAMIENTO

Cada bomba sumergible debe tener una potencia nominal de 1,5 hp, _____ voltios, _____ fase, 60 Hz, 3450 RPM. La unidad debe producir _____ GPM a _____ pies de la altura dinámica total.

La bomba sumergible debe ser capaz de manejar sólidos de 3/4 pulg, lo que permite bombear largas distancias en tuberías de hasta 1,5 pulg de diámetro. La bomba sumergible debe tener una altura de cierre de 110 pies y un flujo máximo de 123 GPM a 10 pies de la altura dinámica total.


La bomba se debe controlar con:

_____ Un interruptor flotante de encendido/apagado tipo lengüeta

_____ Un panel de control simplex para exteriores NEMA 4X con tres interruptores de flotador que incluyen una alarma de nivel alto de agua

_____ Un panel de control duplex para exteriores NEMA 4X con tres interruptores de flotador que incluyen una alarma de nivel alto de agua

3.01 CONSTRUCCIÓN

Cada bomba efluente centrífuga debe ser igual a las bombas efluente serie FL150  certificadas conforme la fabricación de Liberty Pumps, Bergen NY. Las piezas fundidas deben fabricarse con hierro fundido clase 25. La carcasa del motor debe estar llena de aceite para disipar el calor. Los motores llenos de aire no deben considerarse iguales, ya que no disipan adecuadamente el calor del motor. Todas las piezas de acoplamiento deben mecanizarse y sellarse con una junta tórica Buna-N. Toda la tornillería expuesta al líquido debe ser de acero inoxidable. El motor debe estar protegido en la parte superior con una placa sellada de entrada de cable con pernos moldeados para conducir la electricidad, con lo cual se elimina la capacidad del agua de ingresar internamente por el cable. El motor debe estar protegido en el lado inferior con una disposición de doble sello. El primer sello es un sello de doble labio moldeado en fluoroelastómero o Buna-N. El sello secundario/principal debe ser un sello de carburo de silicio impregnado con grafito unitizado con carcasas de acero inoxidable y resorte.

El rodamiento superior y el inferior deben ser capaces de manejar todas las cargas de empuje radial. El rodamiento inferior debe tener la capacidad adicional de manejar el empuje axial hacia abajo producido por el impulsor mediante el diseño de pistas de rodillos de contacto angular. La carcasa de la bomba debe ser de diseño concéntrico, para igualar las fuerzas de presión dentro de la carcasa, lo que extenderá la vida útil de los sellos y rodamientos. Además, no debe haber corte de agua en la voluta de la carcasa para combatir el atrapamiento de desechos que fluyen. La bomba debe estar provista de una manija de acero inoxidable con una empuñadura de nitrilo.

4.01 CABLE DE ALIMENTACIÓN ELÉCTRICA

La bomba sumergible se suministrará con un cable de alimentación multiconductor de longitud según la tabla de **Datos eléctricos**. Debe ser cable tipo SJOOW (monofásico) o SEOOW (trifásico), apto para exposición continua al líquido bombeado. El cable de alimentación debe dimensionarse para los amperios de carga completa clasificados de la bomba de acuerdo con el National Electric Code. El cable de alimentación no debe introducirse directamente en la carcasa del motor, sino que conducirá electricidad al motor por medio de un conjunto de placa de fijación de compresión hermético con pernos moldeados para conducir la electricidad. Esto eliminará la capacidad del agua para ingresar internamente por el cable mediante un cable dañado o absorbente.

5.01 MOTORES

Los motores monofásicos deben estar llenos de aceite, de arranque por capacitador, de fase dividida y con un diseño NEMA B aislado Clase B clasificado para servicio continuo. Los motores trifásicos deben estar polifásicos. Dado que los motores llenos de aire no son capaces de disipar el calor con la misma eficacia no se considerarán iguales. A carga máxima, la temperatura del devanado no debe exceder los 135 °C sin sumergir. Los motores monofásicos deberán tener un interruptor de sobrecarga térmica integral en los devanados para proteger el motor. Los motores trifásicos deben usarse con un controlador apropiado con protección de sobrecarga integral. Los modelos monofásicos el circuito del condensador se debe montarse internamente y el motor debe tener un interruptor de circuito de arranque de estado sólido integral para apagar el devanado de arranque.

6.01 RODAMIENTOS Y EJE

Se requerirá un rodamiento de esfera superior radial y uno inferior de contacto angular. El rodamiento superior debe ser un rodamiento de esfera/carrera de fila única. El rodamiento inferior debe ser un rodamiento de esfera/carrera de contacto angular de alta resistencia, diseñado para manejar cargas de empuje de la bomba axial. Ambos rodamientos deben estar lubricados permanentemente con el aceite que llena la carcasa del motor. El eje del motor debe estar fabricado con acero inoxidable serie 300 o 400 y debe tener un diámetro mínimo de 0,670 pulg.

7.01 SELLOS

La bomba debe tener una disposición de doble sello que conste de un sello inferior y superior para proteger el motor del líquido de bombeo. El sello inferior debe ser un sello de borde doble moldeado con fluoroelastómero FKM o Buna-N, diseñado para excluir el material extraño del sello superior principal. El sello superior debe ser un sello de carburo de silicio impregnado de grafito unificado con carcasa de acero inoxidable y resorte. La interfaz de la placa/carcasa del motor se debe sellar con una junta tórica Buna-N.

8.01 IMPULSOR

El impulsor debe ser un impulsor de 2 paletas de hierro fundido clase 25, con álabes de bombeo en la cubierta trasera para mantener los desechos lejos del área del sello. Se atornillará al eje del motor con un agente adhesivo.

9.01 CONTROLES

Todas unidades monofásicas pueden suministrarse con interruptores flotantes de inclinación de gran angular automáticos aprobados por CSA y UL. Los interruptores debe estar equipados con un del interruptor de lengüeta que permita que la bomba funcione manualmente sin quitar la bomba en caso de que un interruptor deje de funcionar. Las bombas manuales se operan mediante el panel de control de la bomba.

10.01 PINTURA

El exterior de la pieza fundida debe estar protegido con pintura pulverizada.

11.01 SOPORTE

La bomba debe tener patas de soporte de hierro fundido que le permitan ser una unidad independiente. Las patas deben ser lo suficientemente altas para permitir el manejo de sólidos de 3/4 pulg.

12.01 SERVICIO

Los componentes necesarios para la reparación de la bomba se enviarán dentro de un período de 24 horas.

13.01 SISTEMAS DE TANQUE MONTADOS DE FÁBRICA CON RIEL GUÍA Y DESCARGA DE DESCONEXIÓN RÁPIDA

- Sistema de riel guía montado de fábrica con bomba suspendida mediante desconexión rápida atornillable y sellada por medio de pasacables de nitrilo o juntas tórica. La tubería de descarga debe ser de PVC cédula 80 y debe estar provista de una válvula de retención y una válvula de cierre esférica de PVC. El tanque debe estar enrollado en fibra de vidrio o plástico rotomoldeado. Se debe proporcionar un buje de entrada con los sistemas.
- Riel guía de acero inoxidable
- Riel guía de acero cincado
- Diámetro del tamaño de la cuenca en pulgadas
- Altura del tamaño de la cuenca en pulgadas
- Distancia desde la parte superior del tanque hasta la salida del tubo de descarga en pulgadas
- Cubierta de fibra de vidrio
- Cubierta de espuma polimérica estructural
- Cubierta de acero
- Sistema simplex con panel exterior y alarma
- Sistema duplex con panel exterior y alarma
- Alarma exterior separada
- Alarma exterior remota

14.01 PRUEBAS

La bomba debe tener una verificación de continuidad a tierra y la cámara del motor debe estar test de presión para probar la integridad eléctrica, el contenido de humedad y los defectos de aislamiento. La carcasa del motor y la voluta deben presurizarse y se realizará una prueba de deterioro de fugas de aire para garantizar la integridad de la carcasa del motor. La bomba debe ser monitoreada para verificar el voltaje de operación y la corriente, y verificar si hay ruido u otra falla.

15.01 CONTROL DE CALIDAD

La bomba debe fabricarse en una instalación certificada con la norma ISO 9001.

16.01 GARANTÍA

La garantía limitada estándar será de 3 años.